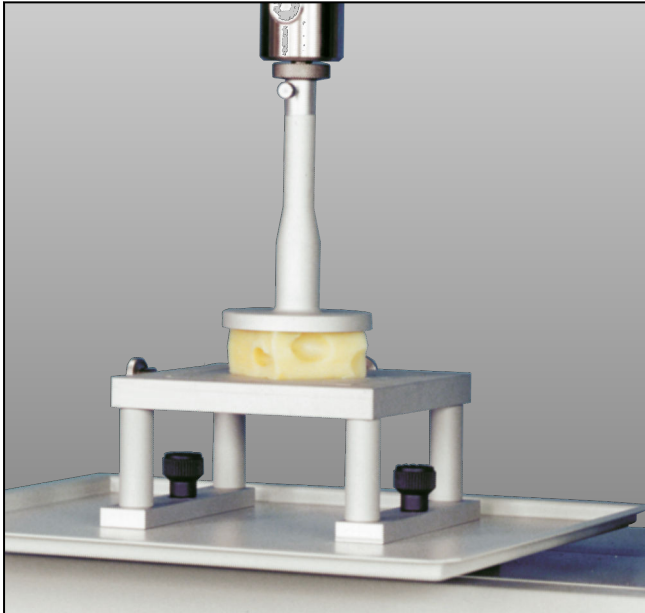


Produktinformation

Druckstempel

CTA: 46750 46751



Druckstempel

Anwendungsbereich

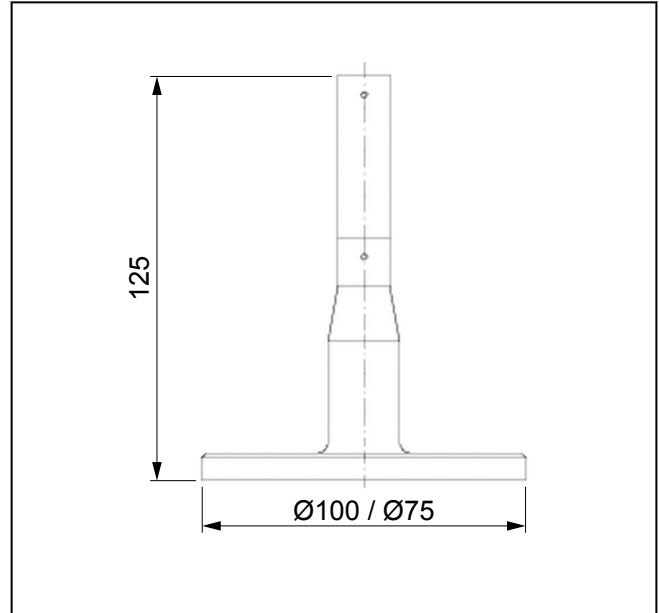
Prüfung der Härte, Festigkeit oder Druckempfindlichkeit von halbfesten Produkten z. B. zur Analyse des Stapelverhaltens oder des Alterungsverhaltens

• Probenmaterial:

Butter, Käse, Früchte, Teigwaren, ähnliche Materialien

Aufbau und Versuchsdurchführung

Der Versuchsaufbau besteht aus einer Grundplatte sowie einem Druckstempel mit einem Durchmesser von 75 oder 100 mm. Es ist darauf zu achten, dass die



Druckstempel, Übersicht

Probe kleiner als der Druckstempel ist. Die Probe wird bis zu einem bestimmten Grad komprimiert und (im zyklischen Versuch) wieder entlastet. In einer Kraft-Weg- bzw. Kraft-Zeit-Messung werden Kompressions- und Entlastungsverhalten aufgezeichnet. Daraus können Rückschlüsse auf die Frische der Produkte gezogen werden.

Vorteile und Merkmale

- Durch Schraubverbindung leicht und schnell auswechselbar.

Produktinformation

Druckstempel

Technische Daten

Typ Artikel-Nr.	Druckstempel Ø 75 mm 320400	Druckstempel Ø 100 mm 320402	
Prüfkraft F_{max}	1	1	kN
Maße			
Höhe	125	125	mm
Durchmesser	75	100	mm
Anschluss	Bolzen Ø 8 mm	Bolzen Ø 8 mm	
Umgebungstemperatur	+10 ... +35	+10 ... +35	°C
Gewicht, ca.	0,2		kg

Optionales Zubehör

Hierzu empfohlen:

- Universale Arbeitsplattform, Artikel-Nr. 085019
- Einsatzplatte mit zentrischer Gravur für Druckprüfungen, Artikel-Nr. 362693